



CODE SWITCH 코드 스위치



코드 스위치

CODE SWITCH

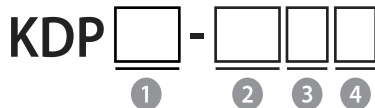
특징

- 완전 밀폐 구조**
완전히 밀폐되어 내유 및 내수효과가 뛰어납니다.
- 극소 배선**
다단 로타리 스위치가 복잡한 배선으로 코드 조합하는 것에 비해, 본 스위치는 디지털 코드화함에 따라 배선이 단순화 되고 커넥터 연결이 가능합니다.
- 설정치 변경이 간단**
설정치는 SELF-TAPPING 변경으로 간단합니다.
- 금접점 채용**
이중 슬라이드 금접점으로 항상 안정된 접촉저항을 유지하여 신뢰성이 높습니다.
- 코드 종류**
컴플리먼트 바이너리 코드와 리얼 바이너리 코드와 리얼 그레이 코드 3종류가 있으며, 각도는 각각 15°와 30° 2종류가 있습니다.
- 오신호 방지**
코드에 따라 인하비트 단자 또는 패리티 단자가 설정되어 있습니다.

사양

- 사용온도 범위** : -20°C ~ +70°C
- 회전우력** : 0.1~0.2 N·m (1~2 1kgf·cm)
- 접촉저항** : DC5V1A 1KHz±200Hz 전압 강하법 전압 20mV 이하 전류 50mA이하 저항 100MΩ이하
- 절연저항** : DC 5V 1분간 단자-단자간 500MΩ이상 DC 5V 1분간 단자-본체간 5,000MΩ이하
- 정격** : 저항 부하 AC5V 0.5A 50V 0.05A DC5V 0.25A 25V 0.05A

형식



①	스텝 각도	12	30°
		24	15°
②	코드	A	컴플리먼트 바이너리 코드
		B	리얼 바이너리 코드
		G	리얼 그레이 코드
③	핀 수	무	7핀
		F	8핀
④	단자 형식	무	기본형
		C	커넥터형

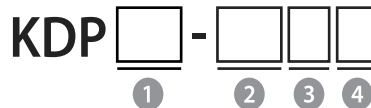
Characteristics

- Complete sealing structure**
Completely sealed and has excellent resistance to oil and water.
- Minimum wiring**
While multi-stage rotary switch combines the code in a complicated wiring our wiring is simplified and connect the connector by using digital code system.
- Simple change of setting value**
Setting value can be changed simply in SELF-TAPPLING.
- Adopt contact point made of gold**
Maintain stable friction resistance with double slide contact point and have high reliability.
- Type of Code**
3 Code types : complement binary, real binary, real gray code, available angles in 2 types : 15°, 30°
- Prevent wrong signal**
Inhibit terminal or parity terminal are set depending on the code.

Specification

- Range of Usage Temperature** : -20°C ~ +70°C
- Rotation torque** : 0.1~0.2 N·m (1~2 1kgf·cm)
- Friction resistance** : DC5V1A 1KHz±200Hz Voltage decline method, the voltage of below 20mV, current of below 50mA and resistance of below 100MΩ.
- Insulation resistance** : DC 5V per 1 min-over 500MΩ between terminals. DC 5V per 1 min-over 5,000MΩ between terminal and the main unit.
- Rating** : Resistance load
AC5V 0.5A 50V 0.05A
DC5V 0.25A 25V 0.05A

Type



①	Step angle	12	30°
		24	15°
②	Code	A	Complement binary code
		B	Real binary code
		G	Real gray code
③	Pin number	None	7 pin
		F	8 pin
④	Terminal type	None	Standard type
		C	Connector type

코드 스위치

CODE SWITCH

안전을 위한 주의 사항 / Attention list for safety

경 고

1. 인명사고 및 막대한 재산상의 피해가 우려되는 기기 등에 사용 할 경우에는 반드시 2중으로 안전 장치를 부착한 후에 사용하십시오.
2. 지정한 정격 이외로 사용시에는 상해를 입거나 재산상의 손실이 발생 할 수 있으므로 주의하여 주십시오.
3. 전원을 입력(ON)시키기 전에 반드시 결선이 올바르게 되어 있는지를 확인하십시오.
4. 제품의 분해, 가공, 개조, 수리를 하면 오작동의 원인이 되므로 절대로 하지 마십시오.

주 의

1. 실외에서는 사용하지 마십시오.
2. 부식성 가스(특히 유해가스, 암모니아 등), 가연성 가스가 발생하지 않는 장소에서 사용하십시오.
3. 청소시 물, 유기용제를 사용하지 마시고, 물기가 없는 마른수건이나 압축공기 등으로 청소를 하시기 바랍니다.
4. 제품의 설치 및 분리는 전원을 OFF한 후에 실시하여 주십시오.
5. 외부 기기와 결선시 번호를 확인후 배선을 정확하게 결선하여 주십시오.
6. 제품 부착에 관하여 다음과 같은 장소를 피하여 주십시오.
 - 본체에 직접 진동, 충격이 가하여 지는 장소.
 - 티끌과 먼지, 염분, 철분이 많은 장소
 - 직사 일광을 받는장소.
7. 본 제품의 품질 향상을 위하여 색상 및 일부 디자인은 사전 통보 및 예고없이 변경 될 수도 있습니다.

Warning

1. When it is used in a machine that might cause accidents of worker or enormous property damage, It should be used after the double safety device is attached.
2. If it is used with the voltage other than the designated one, it might cause injury for human and property damage.
3. Before turning on the power, make sure whether the wires are connected correctly.
4. Do not disassemble, process, remedy or repair this product in any case, because it might cause malfunctioning.

Attention

1. Do not use it outside.
2. Do not use it in a place, where corrosive gas (especially, harmful gas, ammonia, etc.) and inflammable gases are generated.
3. For cleaning, do not use water or fluid solvent, but use a dry cloth or compressed air.
4. For installation and separation of this product, make sure the power is OFF.
5. When connecting it with external equipments, check the wire number and make sure it is connected correctly.
5. Avoid the following places when installing the product.
 - Place where the main body can receive shock or vibration directly.
 - Place with a lot of dusts, dirt, salts or irons.
 - Place exposed with a direct sunlight.
7. The specifications (colors and parts of design, etc.) are subject to change without prior notice for quality improvement of the product.

오일 냉각기
OIL COOLER

오일 스키머
OIL SKIMMER

인터페이스 커버
INTERFACE COVER

전자 클러치용 정류기
전자 브레이크용 정류기
POWER CONVERTOR

역상 계전기
NEGATIVE-PHASE
RELAY

풋 스위치
FOOT SWITCH

푸쉬 버튼 스위치
PUSH BUTTON
SWITCH

코드 스위치
CODE SWITCH

노브
KNOB

로타리 스위치
ROTARY SWITCH

써지 보호 장치
SURGE PROTECTIVE
DEVICE

써지 킬러
SURGE KILLER

스파크 킬러
SPARK KILLER

LED 시그널 램프
LED SIGNAL LAMP

노 휴즈 브레카 핸들
N.F.B HANDLE

케이블 그랜드
CABLE GLAND

팬 커버
FAN COVER

힌지/록커/키
HINGE/LOCKER/KEY

로드메타-알피엠 메타
LOAD METER-
RPM METER

기타 품목
THE OTHER PRODUCTS

코드 스위치

CODE SWITCH

사 양 / Specification

	Model	Step angle		Code			Pin number		Standard Type	Connector type
		30°	15°	Complement biary	Real binary	Real gray	7 pin	8 pin		
KDP TYPE	KDP-12A	●		●			●		●	
	KDP-12B	●			●		●		●	
	KDP-12G	●				●	●		●	
	KDP-24A		●	●			●		●	
	KDP-24B		●		●		●		●	
	KDP-24G		●			●	●		●	
	KDP-12AF	●		●				●	●	
	KDP-12BF	●			●			●	●	
	KDP-12GF	●				●		●	●	
	KDP-24AF		●	●				●	●	
	KDP-24BF		●		●			●	●	
	KDP-24GF		●			●		●	●	
	KDP-12A-C	●		●			●			●
	KDP-12B-C	●			●		●			●
	KDP-12G-C	●				●	●			●
	KDP-24A-C		●	●			●			●
	KDP-24B-C		●		●		●			●
	KDP-24G-C		●			●	●			●
	KDP-12AF-C	●		●				●	●	●
	KDP-12BF-C	●			●			●	●	●
	KDP-12GF-C	●				●		●	●	●
	KDP-24AF-C		●	●				●	●	●
	KDP-24BF-C		●		●			●	●	●
	KDP-24GF-C		●			●		●	●	●
KDPN TYPE	KDPN-12A	●		●			●		●	
	KDPN-12B	●			●		●		●	
	KDPN-12G	●				●	●		●	
	KDPN-24A		●	●			●		●	
	KDPN-24B		●		●		●		●	
	KDPN-24G		●			●	●		●	
	KDPN-12AF	●		●				●	●	
	KDPN-12BF	●			●			●	●	
	KDPN-12GF	●				●		●	●	
	KDPN-24AF		●	●				●	●	
	KDPN-24BF		●		●			●	●	
	KDPN-24GF		●			●		●	●	
	KDPN-12A-C	●		●			●			●
	KDPN-12B-C	●			●		●			●
	KDPN-12G-C	●				●	●			●
	KDPN-24A-C		●	●			●			●
	KDPN-24B-C		●		●		●			●
	KDPN-24G-C		●			●	●			●
	KDPN-12AF-C	●		●				●	●	●
	KDPN-12BF-C	●			●			●	●	●
	KDPN-12GF-C	●				●		●	●	●
	KDPN-24AF-C		●	●				●	●	●
	KDPN-24BF-C		●		●			●	●	●
	KDPN-24GF-C		●			●		●	●	●

코드 스위치

CODE SWITCH

컴플리먼트 바이너리 코드 (COMPLEMENT BINARY CODE)

■ MODEL :KDP-12A (30°)

단자 Terminal	비트 No. Bit No.	설정치 Setting value											
		0	1	2	3	4	5	6	7	8	9	10	11
A	1	●											
F	2	●	●										
B	4	●	●	●									
E	8	●	●	●	●	●	●	●					
C	P	●	●	●	●	●	●	●	●	●	●	●	●
G	INH	●	●	●	●	●	●	●	●	●	●	●	●
D	COM												

■ MODEL :KDP-24A (15°)

단자 Terminal	비트 No. Bit No.	설정치 Setting value																							
		0	1	2	3	4	5	6	7	8	9	10	11	12	13	14	15	16	17	18	19	20	21	22	23
A	1	●																							
F	2	●	●																						
B	4	●	●	●																					
E	8	●	●	●	●	●	●	●	●	●	●	●	●	●	●	●	●	●	●	●	●	●	●	●	●
C	16	●	●	●	●	●	●	●	●	●	●	●	●	●	●	●	●	●	●	●	●	●	●	●	●
G	INH	●	●	●	●	●	●	●	●	●	●	●	●	●	●	●	●	●	●	●	●	●	●	●	●
D	COM																								

- INH : 인히비트 단자 P : 패리티 단자 ● : ON 상태
- INH : Inhibit terminal P : Parity terminal ● : ON Status

리얼 바이너리 코드 (REAL BINARY CODE)

■ MODEL :KDP-12B (30°)

단자 Terminal	비트 No. Bit No.	설정치 Setting value											
		0	1	2	3	4	5	6	7	8	9	10	11
A	1		●										
F	2			●	●								
B	4				●	●	●	●					
E	8					●	●	●	●	●	●	●	●
C	P		●	●	●	●	●	●	●	●	●	●	●
G	INH	●	●	●	●	●	●	●	●	●	●	●	●
D	COM												

■ MODEL :KDP-24B (15°)

단자 Terminal	비트 No. Bit No.	설정치 Setting value																							
		0	1	2	3	4	5	6	7	8	9	10	11	12	13	14	15	16	17	18	19	20	21	22	23
A	1		●																						
F	2			●	●																				
B	4				●	●	●	●																	
E	8					●	●	●	●	●	●	●	●	●	●	●	●	●	●	●	●	●	●	●	●
C	16		●	●	●	●	●	●	●	●	●	●	●	●	●	●	●	●	●	●	●	●	●	●	●
G	INH	●	●	●	●	●	●	●	●	●	●	●	●	●	●	●	●	●	●	●	●	●	●	●	●
D	COM																								

- INH : 인히비트 단자 P : 패리티 단자 ● : ON 상태
- INH : Inhibit terminal P : Parity terminal ● : ON Status

리얼 그레이 코드 (REAL GRAY CODE)

■ MODEL :KDP-12G (30°)

단자 Terminal	비트 No. Bit No.	설정치 Setting value											
		0	1	2	3	4	5	6	7	8	9	10	11
A			●										
F				●	●	●	●						
B					●	●	●	●	●	●	●	●	●
E						●	●	●	●	●	●	●	●
C	P		●	●	●	●	●	●	●	●	●	●	●
G													
D	COM												

■ MODEL :KDP-24G (15°)

단자 Terminal	비트 No. Bit No.	설정치 Setting value																							
		0	1	2	3	4	5	6	7	8	9	10	11	12	13	14	15	16	17	18	19	20	21	22	23
A			●																						
F				●	●	●	●																		
B					●	●	●	●	●	●	●	●	●	●	●	●	●	●	●	●	●	●	●	●	●
E						●	●	●	●	●	●	●	●	●	●	●	●	●	●	●	●	●	●	●	●
C	P		●	●	●	●	●	●	●	●	●	●	●	●	●	●	●	●	●	●	●	●	●	●	●
G	P		●	●	●	●	●	●	●	●	●	●	●	●	●	●	●	●	●	●	●	●	●	●	●
D	COM																								

- INH : 인히비트 단자 P : 패리티 단자 ● : ON 상태
- INH : Inhibit terminal P : Parity terminal ● : ON Status

오일 냉각기
OIL COOLER

오일 스키머
OIL SKIMMER

인터페이스 커버
INTERFACE COVER

전자 클러치용 정류기
전자 브레이크용 정류기
POWER CONVERTOR

역상 계전기
NEGATIVE-PHASE
RELAY

풋 스위치
FOOT SWITCH

푸쉬 버튼 스위치
PUSH BUTTON
SWITCH

코드 스위치
CODE SWITCH

노브
KNOB

로타리 스위치
ROTARY SWITCH

써지 보호 장치
SURGE PROTECTIVE
DEVICE

써지 킬러
SURGE KILLER

스파크 킬러
SPARK KILLER

LED 시그널 램프
LED SIGNAL LAMP

노 휴즈 브레카 핸들
N.F.B HANDLE

케이블 그랜드
CABLE GLAND

팬 커버
FAN COVER

힌지/록커/키
HINGE/LOCKER/KEY

로드메타-알피엠 메타
LOAD METER-
RPM METER

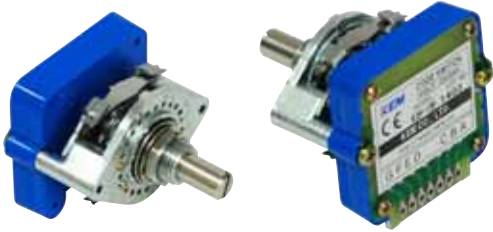
기타 품목
THE OTHER PRODUCTS

코드 스위치

CODE SWITCH

KDP TYPE

STANDARD TYPE

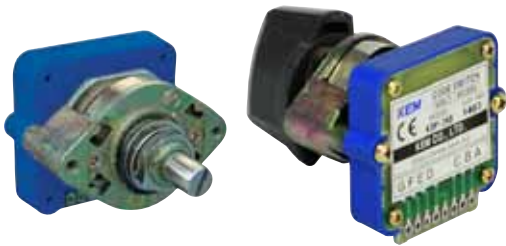


CONNECTOR TYPE



KDPN TYPE

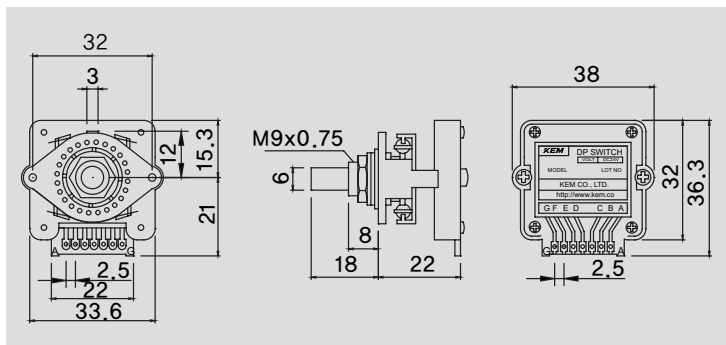
STANDARD TYPE



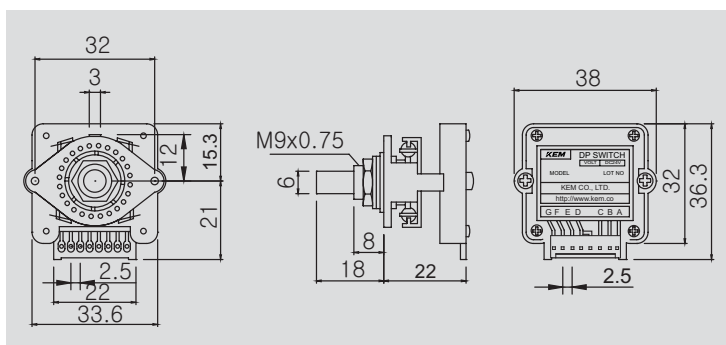
CONNECTOR TYPE



7 pin



8 pin



오일 냉각기
OIL COOLER

오일 스키머
OIL SKIMMER

인터페이스 커버
INTERFACE COVER

전자 클러치용 정류기
전자 브레이크용 정류기
POWER CONVERTOR

역상 계전기
NEGATIVE-PHASE
RELAY

풋 스위치
FOOT SWITCH

푸쉬 버튼 스위치
PUSH BUTTON
SWITCH

코드 스위치
CODE SWITCH

노브
KNOB

로타리 스위치
ROTARY SWITCH

써지 보호 장치
SURGE PROTECTIVE
DEVICE

써지 킬러
SURGE KILLER

스파크 킬러
SPARK KILLER

LED 시그널 램프
LED SIGNAL LAMP

노 휴즈 브레카 핸들
N.F.B HANDLE

케이블 그랜드
CABLE GLAND

팬 커버
FAN COVER

힌지/록키/키
HINGE/LOCKER/KEY

로드메타-알피엠 메타
LOAD METER-
RPM METER

기타 품목
THE OTHER PRODUCTS

